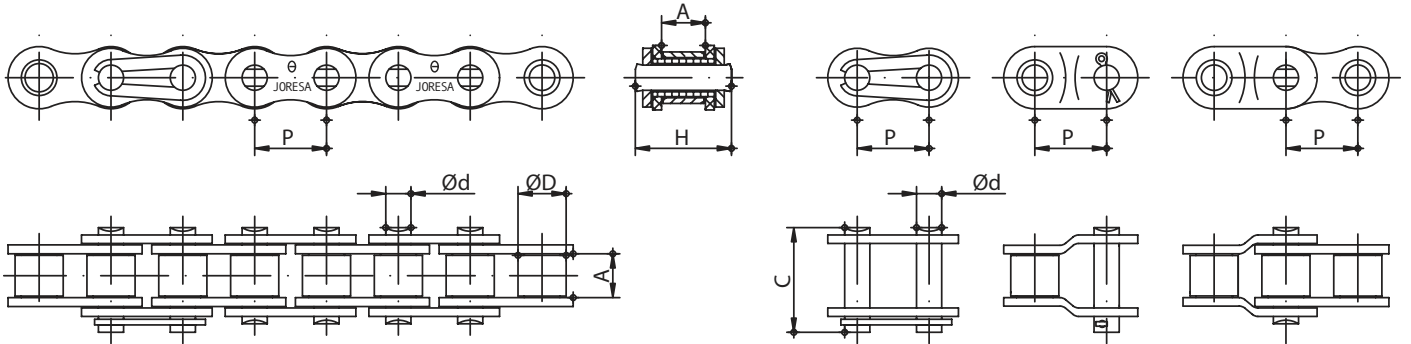


# Cadenas de rodillos serie ISO-606

Normas europeas BS-228 y DIN8187

## Roller chains ISO-606 series

European standards BS-228 & DIN8187



### Cadenas de rodillos simples norma europea

Simple roller chains european standard

CÓDIGO CODE		PASO PITCH		ANCHO INTERIOR INNER WIDTH A min. mm.	DIÁMETRO RODILLO ROLLER DIAMETER Ø D max. mm.	DIÁMETRO DEL EJE PIN DIAMETER Ø d max. mm.	LONGITUD DEL EJE PIN LENGTH H max. mm.	LONG. EJE UNIÓN CONN. LINK PIN LENGTH C max. mm.	SUPERFICIE ARTICULACIÓN PROJECTED BEARING AREA S <sup>2</sup> cm <sup>2</sup>	CARGA DE ROTURA AVG. TENSILE STRENGTH A.T.S daN-Kg	PASOS POR METRO PITCHES PER METER P-Mtr. Aprox.	PESO POR METRO WEIGHT PER METER q Kg/m.
JORESA	ISO	P Pulg.-Inch	P mm.									
26	04B-1	-	6,00	2,80	4,00	1,85	7,40	10,30	0,07	330	167	0,12
28	05B-1	-	8,00	3,00	5,00	2,31	8,60	11,70	0,10	590	125	0,18
32#	06B-1	3/8	9,525	5,72	6,35	3,28	13,50	16,80	0,29	1.070	105	0,40
42	08B-1	1/2	12,70	7,75	8,51	4,45	17,00	20,90	0,50	2.100	79	0,72
52	10B-1	5/8	15,875	9,65	10,16	5,08	19,60	23,70	0,68	2.740	63	0,96
62	12B-1	3/4	19,05	11,68	12,07	5,72	22,70	27,30	0,90	3.225	52	1,23
82	16B-1	1	25,40	17,02	15,88	8,28	36,10	41,50	2,12	7.050	39	2,67
102	20B-1	1 1/4	31,75	19,56	19,05	10,19	43,20	49,30	2,94	10.900	31	3,60
122	24B-1	1 1/2	38,10	25,40	25,40	14,63	53,40	60,00	5,54	17.800	26	7,28
142	28B-1	1 3/4	44,45	30,99	27,94	15,90	65,10	72,50	7,40	22.600	22	8,95
162	32B-1	2	50,80	30,99	29,21	17,81	67,40	75,30	8,00	27.200	20	9,90
202	40B-1	2 1/2	63,50	38,10	39,37	22,89	82,60	92,60	12,75	39.100	16	16,04
242	48B-1	3	76,20	45,72	48,26	29,24	98,20	109,10	20,58	60.200	13	25,31

# Cadena de placas rectas. Straight plates chain.

1 daN = 1 Kg.

### Otras cadenas normalizadas o conforme a dimensiones especiales de fabrica

Other standard chains or special chains according to factory dimensions

CÓDIGO CODE		PASO PITCH		ANCHO INTERIOR INNER WIDTH A min. mm.	DIÁMETRO RODILLO ROLLER DIAMETER Ø D max. mm.	DIÁMETRO DEL EJE PIN DIAMETER Ø d max. mm.	LONGITUD DEL EJE PIN LENGTH H max. mm.	LONG. EJE UNIÓN CONN. LINK PIN LENGTH C max. mm.	SUPERFICIE ARTICULACIÓN PROJECTED BEARING AREA S <sup>2</sup> cm <sup>2</sup>	CARGA DE ROTURA AVG. TENSILE STRENGTH A.T.S daN-Kg	PASOS POR METRO PITCHES PER METER P-Mtr. Aprox.	PESO POR METRO WEIGHT PER METER q Kg/m.
JORESA	ISO	P Pulg.-Inch	P mm.									
31	--	3/8	9,525	4,10	6,35	3,28	10,50	12,60	0,22	1.000	105	0,36
36*	--	3/8	9,525	7,50	5,08	3,59	15,80	17,20	0,39	1.300	105	0,46
37* / 38*	--	3/8	9,525	5,72	6,35	4,45	13,00	15,50	0,38	1.000	105	0,44
39*	--	3/8	9,525	9,52	6,00	4,18	17,80	20,30	0,79	1.225	105	0,62
41	085	1/2	12,70	6,35	7,77	3,58	14,80	18,70	0,32	910	79	0,43
43	081	1/2	12,70	3,30	7,75	3,66	10,20	11,10	0,21	985	79	0,28
44	082	1/2	12,70	2,38	7,75	3,66	8,20	---	0,17	975	79	0,13
46	083	1/2	12,70	4,88	7,75	4,09	13,10	14,30	0,34	1.440	79	0,43
46V	--	1/2	12,70	4,88	7,75	3,66	11,20	12,30	0,27	890	79	0,35
48	420	1/2	12,70	6,40	7,75	3,96	15,00	17,50	0,39	1.785	79	0,55
49	--	1/2	12,70	5,21	8,51	4,45	13,90	15,90	0,39	1.965	79	0,64
51	--	5/8	15,875	6,48	10,16	5,08	15,55	17,15	0,51	2.450	63	0,84
81	--	1	25,40	12,70	12,70	7,00	24,10	29,00	1,06	3.900	39	1,33
87	--	1	25,40	12,70	15,88	8,28	30,80	36,20	1,74	6.200	39	2,15

\* Cadena a casquillos, sin rodillo. Bush chain, without roller.

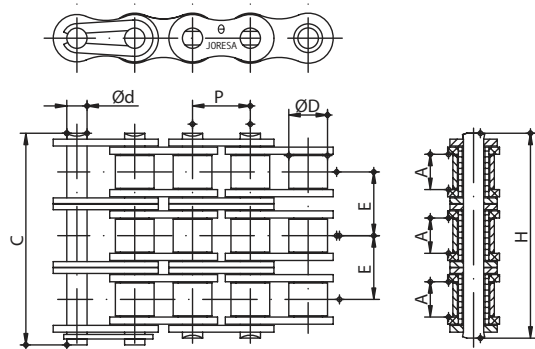
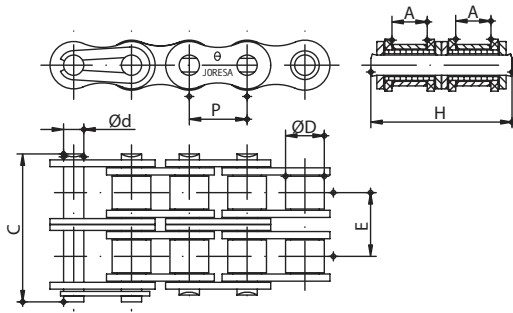
1 daN = 1 Kg.

# Cadenas de rodillos serie ISO-606

Normas europeas BS-228 y DIN8187

## Roller chains ISO-606 series

European standards BS-228 & DIN8187



Cadenas de rodillos dobles norma europea  
Duplex roller chains european standard

Cadenas de rodillos triples norma europea  
Triplex roller chains european standard

CÓDIGO CODE		PASO PITCH		ANCHO INTERIOR INNER WIDTH	DIÁMETRO RODILLO ROLLER DIAMETER	DIÁMETRO DEL EJE PIN DIAMETER	LONGITUD DEL EJE PIN LENGTH	LONG. EJE UNIÓN CONN. LINK PIN LENGTH	SEPARACION ENTRE FILAS TRANSVERSE PITCH	SUPERFICIE ARTICULACION PROJECTED BEARING AREA	CARGA DE ROTURA AVG. TENSILE STRENGTH	PESO POR METRO WEIGHT PER METER
JORESA	ISO	P Pulg.-Inch	P mm.	A min. mm.	Ø D max. mm.	Ø d max. mm.	H max. mm.	C max. mm.	E mm.	S² cm²	A.T.S daN-Kg	q Kg/m.
2028	05B-2	--	8,00	3,00	5,00	2,31	14,30	17,40	5,64	0,20	955	0,35
2032#	06B-2	3/8	9,525	5,72	6,35	3,28	23,80	27,10	10,24	0,57	1.925	0,78
2042	08B-2	1/2	12,70	7,75	8,51	4,45	31,00	34,90	13,92	1,00	3.810	1,40
2052	10B-2	5/8	15,875	9,65	10,16	5,08	36,20	40,30	16,59	1,36	5.130	1,82
2062	12B-2	3/4	19,05	11,68	12,07	5,72	42,20	46,80	19,46	1,80	6.370	2,44
2082	16B-2	1	25,40	17,02	15,88	8,28	68,00	73,40	31,88	4,24	12.955	5,30
2102	20B-2	1 1/4	31,75	19,56	19,05	10,19	79,70	85,80	36,45	5,88	19.850	7,33
2122	24B-2	1 1/2	38,10	25,40	25,40	14,63	101,80	108,40	48,36	11,08	36.100	14,60
2142	28B-2	1 3/4	44,45	30,99	27,94	15,90	124,70	132,10	59,56	14,80	41.200	17,15
2162	32B-2	2	50,80	30,99	29,21	17,81	126,00	133,90	58,55	16,00	49.400	18,90
2202	40B-2	2 1/2	63,50	38,10	39,37	22,89	154,90	165,10	72,29	25,50	70.800	31,60
2242	48B-2	3	76,20	45,72	48,26	29,24	190,40	200,90	91,21	41,16	110.000	49,50

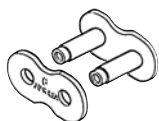
CÓDIGO - CODE	P	P	A min.	Ø D max.	Ø d max.	H max.	C max.	E	S²	A.T.S	q	
JORESA	ISO	Pulg.-Inch	mm.	mm.	mm.	mm.	mm.	mm.	cm²	daN-Kg	Kg/m.	
3032#	06B-3	3/8	9,525	5,72	6,35	3,28	34,00	37,30	10,24	0,85	2.800	1,14
3042	08B-3	1/2	12,70	7,75	8,51	4,45	44,90	48,80	13,92	1,50	5.600	2,07
3052	10B-3	5/8	15,875	9,65	10,16	5,08	52,80	56,90	16,59	2,05	7.950	2,85
3062	12B-3	3/4	19,05	11,68	12,07	5,72	61,70	66,30	19,46	2,70	9.800	3,63
3082	16B-3	1	25,40	17,02	15,88	8,28	99,90	105,30	31,88	6,36	19.250	7,90
3102	20B-3	1 1/4	31,75	19,56	19,05	10,19	116,10	122,20	36,45	8,82	29.300	12,40
3122	24B-3	1 1/2	38,10	25,40	25,40	14,63	150,20	156,80	48,36	16,62	49.100	22,79
3142	28B-3	1 3/4	44,45	30,99	27,94	15,90	184,30	191,70	59,56	22,20	60.450	26,58
3162	32B-3	2	50,80	30,99	29,21	17,81	184,50	192,40	58,55	24,00	75.700	28,10
3202	40B-3	2 1/2	63,50	38,10	39,37	22,89	227,20	237,40	72,29	38,25	107.650	47,16

# Cadena de placas rectas. Straight plates chain.

1 daN = 1 Kg.

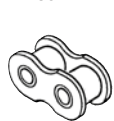
### Eslabones accesorios para cadenas Connecting chain elements

Nº 12



Eslabón exterior  
Outer link

Nº 30



Eslabón interior  
Inner link

Nº 50



Eslabón de unión  
con cierre elástico  
Springclip connecting link

Nº 51



Eslabón de unión  
con pasadores  
Cotter connecting link

Nº 70



Eslabón acodado  
con pasador  
Simple offset link

Nº 60



Eslabón acodado doble  
Double offset link